

**Ersatzteilliste
Spare Parts List
Liste des pièces de rechange**

K 1102

1.204-109.0 K 1102-O.BE-QVC

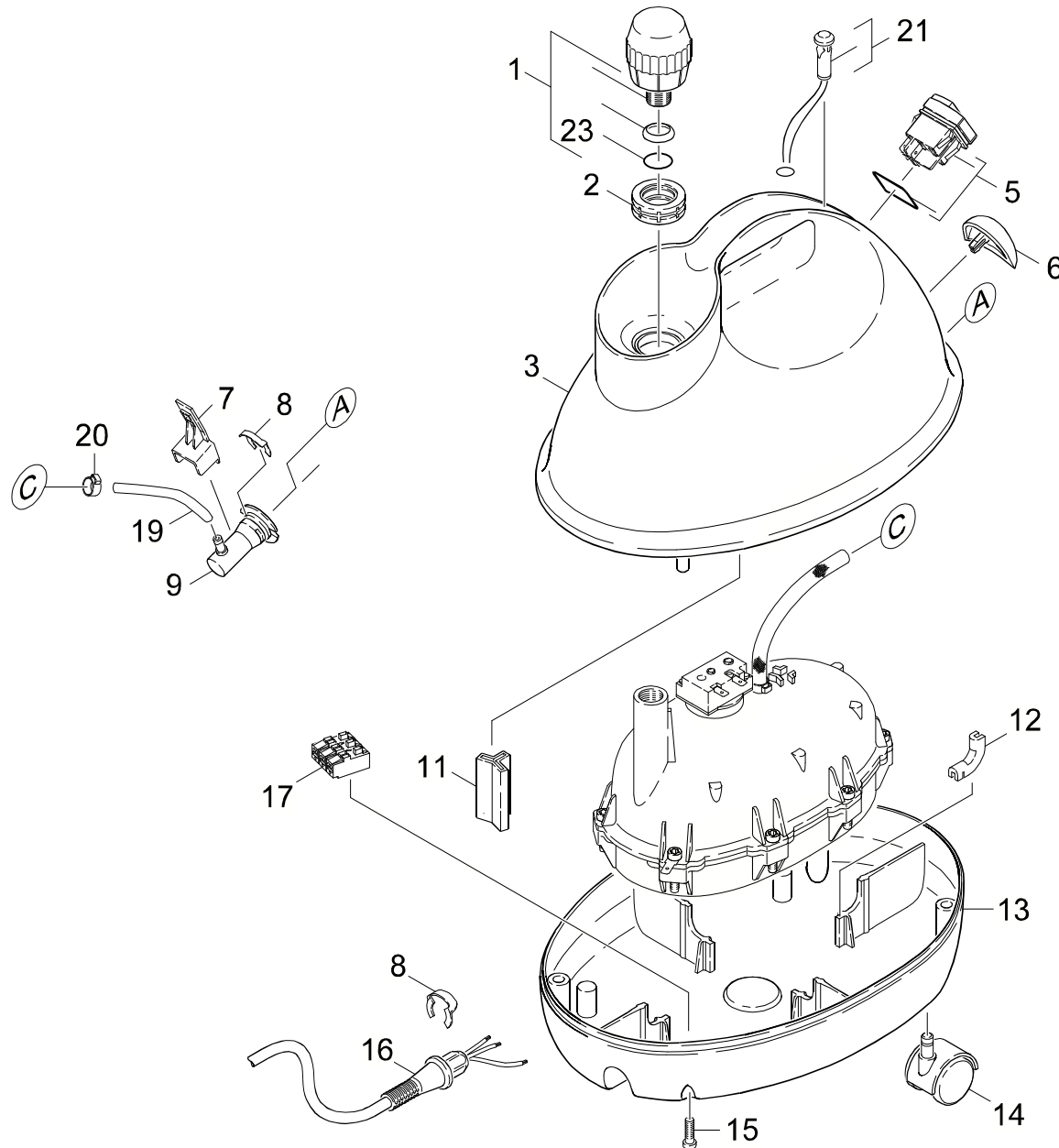
1.204-112.0 K 1102 O.BE.

GRUPPE: 1.0 EINZELTEILE
GROUP: 1.0 PIECE PARTS
GRUPPE: 1.0 PIECES CONSTITUANTES

A1

K 1102

GRUPPE: 1.0 EINZELTEILE
GROUP: 1.0 PIECE PARTS
GRUPPE: 1.0 PIECES CONSTITUANTES



Symbolbeschreibung siehe M16 / symbol description see M16 / désignation de système voir M16 /

GRUPPE: 1.0 EINZELTEILE
GROUP: 1.0 PIECE PARTS
GROUPE: 1.0 PIECES CONSTITUANTES

C1

K 1102

| POS. ITM. POS. | BENNENUNG DESCRIPTION DESIGNATION | TEILE-NR. PART-NO. NO.PIECE | STCK QTY. NBR. |
|----------------------|--|-----------------------------------|----------------------|
| 1 | SICHERHEITSVERSCHL. / SAFETY LOCK / FERMETURE DE SURETE | 4.590-062.0 | 1 |
| 2 | DICHTUNG / SEAL / BOURRAGE | 5.363-424.0 | 1 |
| 3 | GEHAUSEOBERTEIL / TOP OF COVER / COUVERCLE (PARTIE SUP.) | 5.060-713.0 | 1 |
| 5 | SCHALTER / SWITCH / INTERRUPTEUR | 6.631-989.0 | 1 |
| 6 | DRUCKKNOPF / PUSH BUTTON / BOUTON | 5.326-013.0 | 1 |
| 7 | RASTHEBEL / LATCHING LEVER / LEVIER A CRANS | 5.481-234.0 | 1 |
| 8 | SICHERUNGSClip / SECURING CLIP / CLIP | 6.343-170.0 | 2 |
| 9 | STECKDOSE / SOCKET / PRISE DE COURANT | 4.031-029.0 | 1 |
| 11 | FORMTEIL / MOULDED PART / PREFORME | 5.031-584.0 | 1 |
| 12 | GUMMIPUFFER / RUBBER BUFFER / BUTOIR CAOUTCHOUC | 5.767-010.0 | 4 |
| 13 | GEHAUSEUNTERTEIL / BOTTOM OF COVER / COUVERCLE (PARTIE INF.) | 5.060-714.0 | 1 |
| 14 | LENKROLLE / CASTOR / ROUE PIVOTANTE | 6.435-348.0 | 4 |
| 15 | SCHRAUBE 5 X 20 / SCREW / VIS | 7.303-108.0 | 1 |
| 16 | KABEL M.STECK. 120V / CABLE / CABLE | 6.648-275.0 | 1 |
| 17 | KLEMMLEISTE 3 POL / STRIP TERMINAL / BORNE PLATE | 6.643-072.0 | 1 |
| 19 | SCHLAUCH 4X1,5 / HOSE / TUYAU FLEXIBLE | 6.389-862.0 | 1 |
| 20 | SCHLAUCHSCHELLE / HOSE BAND CLIP / COLLIER DE SERRAGE | 6.389-993.0 | 1 |
| 21 | KABELSATZ K 1102 / CABLE SET / JEU DE CABLES | 4.039-064.0 | 1 |
| 23 | O-RING 15,08X 2,62 / GASKET / BAQUE D'ETANCHEITE | 6.363-071.0 | 1 |

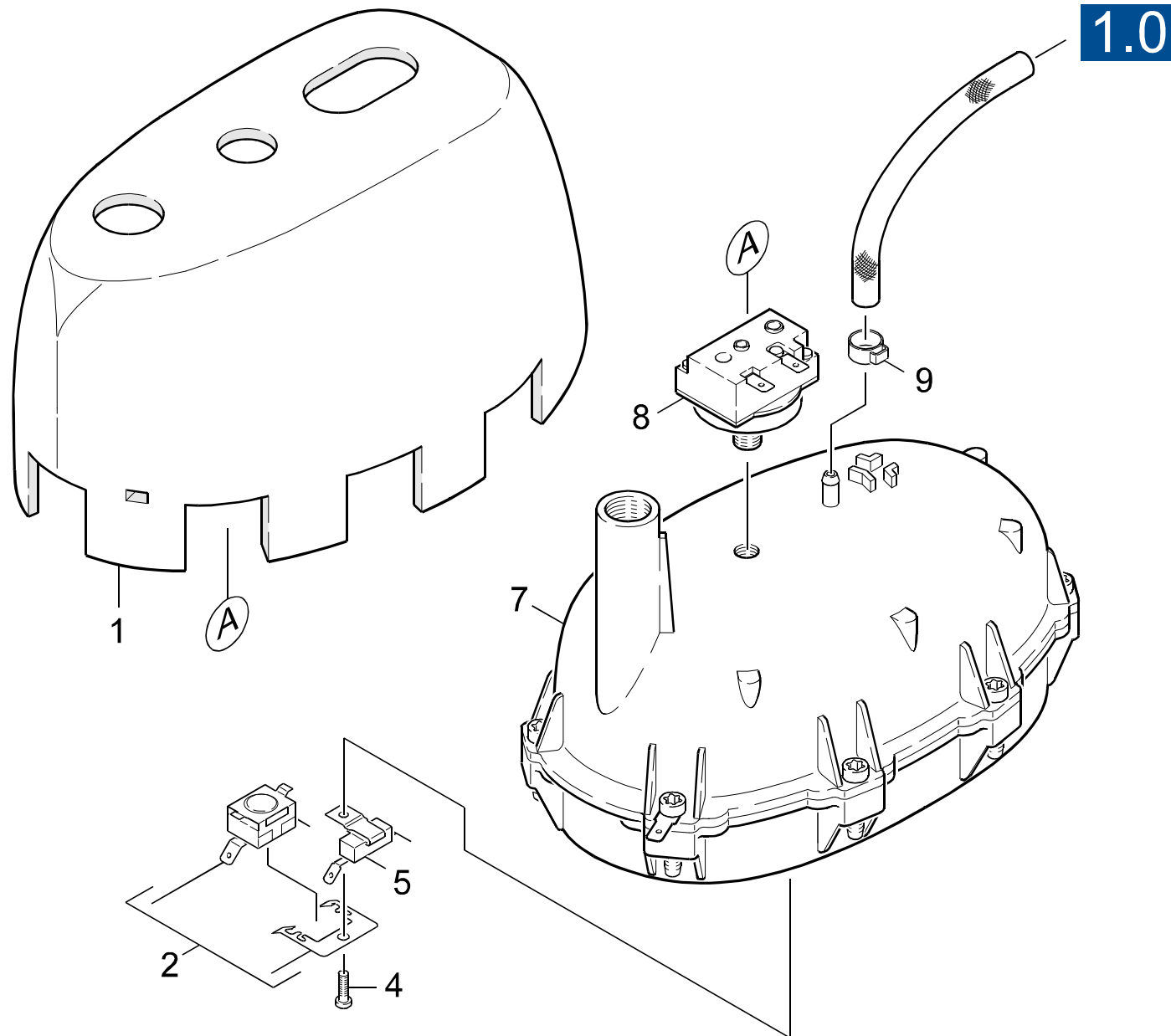
"=> xxxxxx" = bis Werknummer / up to serial No. / jusqu' au No. de fabr. / "xxxxxx =>" = ab Werknummer / from serial No. / a partir du No. de fabr. /

GRUPPE: 2.0 KESSEL
GROUP: 2.0 BOILER
GRUPPE: 2.0 CUVE

A2

K 1102

GRUPPE: 2.0 KESSEL
GROUP: 2.0 BOILER
GRUPPE: 2.0 CUVE



Symbolbeschreibung siehe M16 / symbol description see M16 / désignation de système voir M16 /

GRUPPE: 2.0 KESSEL
GROUP: 2.0 BOILER
GRUPPE: 2.0 CUVE

C2

K 1102

| POS. ITM. POS. | BENNENNUNG DESCRIPTION DESIGNATION | TEILE-NR. PART-NO. NO.PIECE | STCK QTY. NBR. |
|----------------------|---|-----------------------------------|----------------------|
| 1 | ISOLIERUNG OBEN / INSULATION / ISOLATION | 5.673-089.0 | 1 |
| 2 | TEMPERATURREGLER / THERMOSTAT / THERMOSTAT | 6.630-168.0 | 1 |
| 4 | SCHRAUBE M 4X 8 / SCREW / VIS | 7.303-030.0 | 1 |
| 5 | SICHERHEITSTHERMOS. / SAVETY THERMOSTATE / THERMOSTATE DE SECURITE | 6.630-092.0 | 1 |
| 7 | KESSEL KOMPLETT / BOILER / CUVE | 4.070-423.0 | 1 |
| 8 | DRUCKREGLER / PRESSURE REGULATOR / MANOCONTACT | 6.413-211.0 | 1 |
| 9 | SCHLAUCHSCHELLE / HOSE BAND CLIP / COLLIER DE SERRAGE | 6.389-993.0 | 1 |

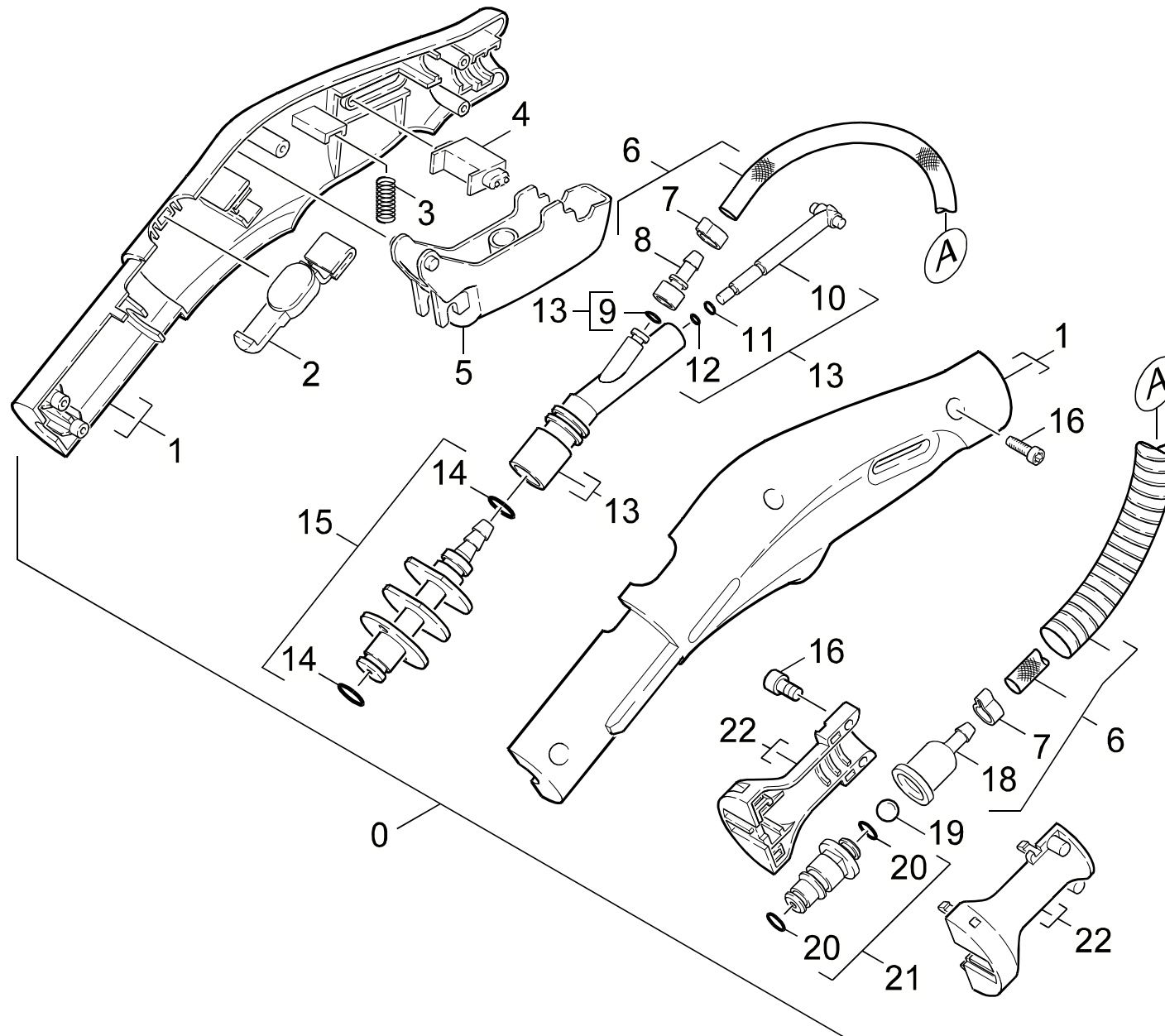
"=> xxxxxx" = bis Werknummer / up to serial No. / jusqu' au No. de fabr. / "xxxxxx =>" = ab Werknummer / from serial No. / a partir du No. de fabr. /

GRUPPE: 3.0 DAMPFSCHLAUCH
GROUP: 3.0 STEAM HOSE
GRUPPE: 3.0 TUYAU FLEXIBLE (VAPEUR)

A3

K 1102

GRUPPE: 3.0 DAMPFSCHLAUCH
GROUP: 3.0 STEAM HOSE
GRUPPE: 3.0 TUYAU FLEXIBLE (VAPEUR)



Symbolbeschreibung siehe M16 / symbol description see M16 / désignation de système voir M16 /

GRUPPE: 3.0 DAMPFSCHLAUCH
 GROUP: 3.0 STEAM HOSE
 GROUPE: 3.0 TUYAU FLEXIBLE (VAPEUR)

C3

K 1102

| POS. ITM. POS. | BENNENNUNG DESCRIPTION DESIGNATION | TEILE-NR. PART-NO. NO.PIECE | STCK QTY. NBR. |
|----------------------|--|-----------------------------------|----------------------|
| 0 | DAMPFSCHLAUCH KPL. / STEAM HOSE / TUYAU FLEXIBLE (VAPEUR) | 4.321-152.0 | 1 |
| 1 | GRIFFPAAR / HANDLES / BRANCHES POIGNEE | 5.321-571.0 | 1 |
| 2 | HAKEN / HOOK / PATERE | 5.037-102.0 | 1 |
| 3 | SCHRAUBENFEDER / HELICAL SPRING / RESSORT CYLINDRIQUE | 5.332-445.0 | 1 |
| 4 | SCHIEBER / BOLT / VERROU | 5.031-574.0 | 1 |
| 5 | HEBEL / LEVER / LEVIER | 5.481-233.0 | 1 |
| 6 | DAMPFSCHLAUCH KOMPL / STEAM HOSE / TUYAU FLEXIBLE (VAPEUR) | 4.440-595.0 | 1 |
| 7 | SCHLAUCHSCHELLE 7,0 / HOSE BAND CLIP / COLLIER DE SERRAGE | 6.389-917.0 | 2 |
| 8 | SCHLAUCHNIPPEL / HOSE STEM / RACCORD DE FLEXIBLE | 5.409-275.0 | 1 |
| 9 | O-RING 4,0X1,5 / GASKET / BAQUE D'ETANCHEITE | 6.363-021.0 | 1 |
| 10 | VENTILBOLZEN / VALVE PIN / BOULON DE SOUPE | 5.584-113.0 | 1 |
| 11 | O-RING 3,5X1,5 / GASKET / BAQUE D'ETANCHEITE | 6.363-020.0 | 1 |
| 12 | O-RING 2,0X1,5 / GASKET / BAQUE D'ETANCHEITE | 6.363-019.0 | 1 |
| 13 | VENTILGEHAEUSE KPL. / VALVE HOUSING / CORPS DE SOUPE | 4.587-037.0 | 1 |
| 14 | O-RING 8,73X 1,78 / GASKET / BAQUE D'ETANCHEITE | 6.362-922.0 | 2 |
| 15 | KUPPLUNGSTEIL KPL. / COUPLING ELEMENT / PIECE D'ACCOUPL. | 4.471-001.0 | 1 |
| 16 | SCHRAUBE 3 X 12 / SCREW / VIS | 7.303-092.0 | 7 |
| 18 | NIPPEL / NIPPLE / NIPPLE | 5.409-310.0 | 1 |
| 19 | KUGEL 7,0 / BALL / BOULE | 7.401-908.0 | 1 |
| 20 | O-RING 7,0X2,0 / GASKET / BAQUE D'ETANCHEITE | 6.363-022.0 | 2 |
| 21 | NIPPEL KOMPL. / NIPPLE / NIPPLE | 4.409-002.0 | 1 |
| 22 | STECKER DAMPFSCHLAUCH / PLUG / FICHE | 5.031-573.0 | 1 |

"=> xxxxxx" = bis Werknummer / up to serial No. / jusqu' au No. de fabr. / "xxxxxx =>" = ab Werknummer / from serial No. / a partir du No. de fabr. /

GRUPPE: 4.0 VERLAENGERUNGSROHR
GROUP: 4.0 EXTENSION PIPE
GRUPPE: 4.0 TUBULURE

A4

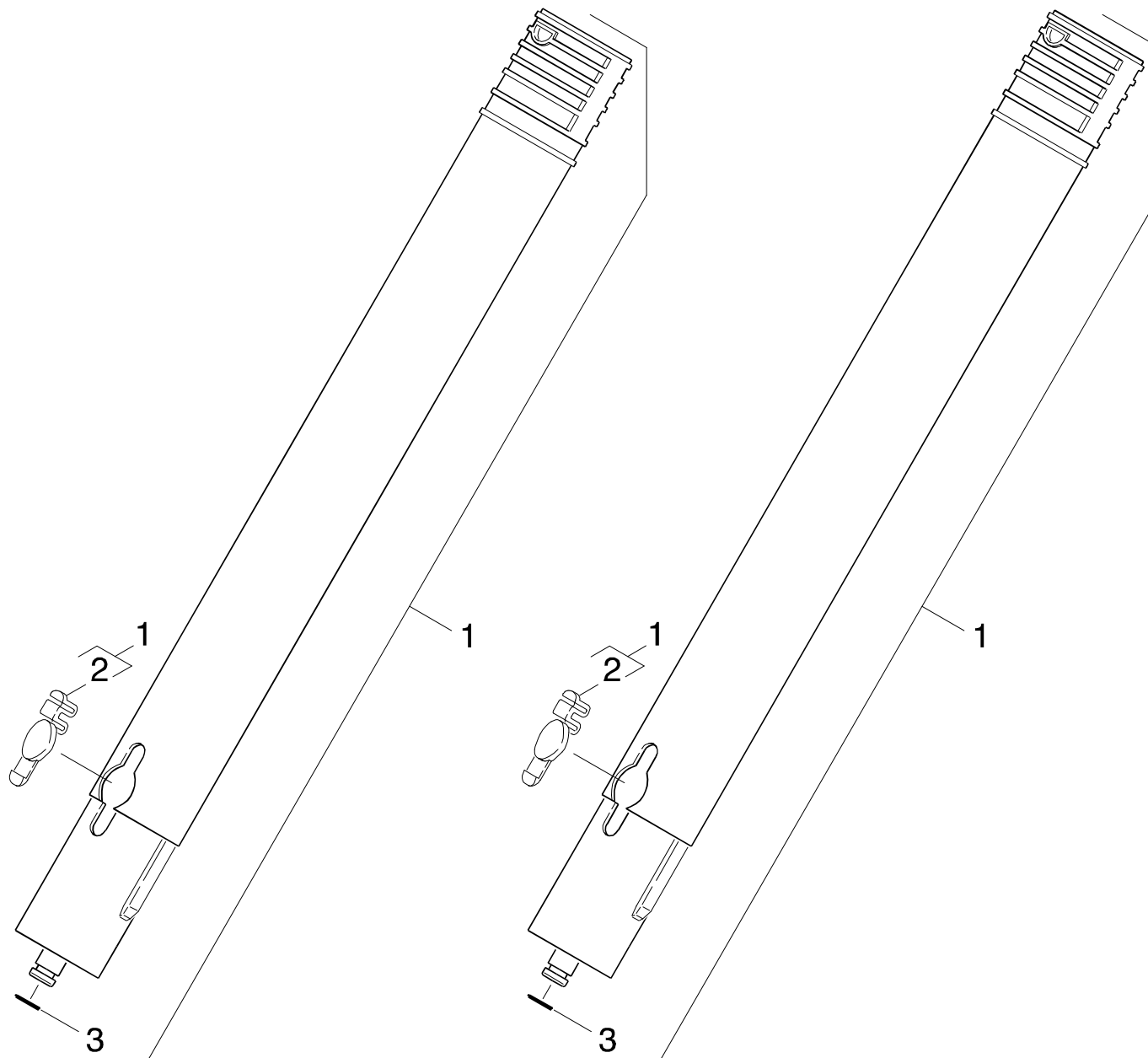
K 1102

GRUPPE: 4.0 VERLAENGERUNGSROHR
GROUP: 4.0 EXTENSION PIPE
GRUPPE: 4.0 TUBULURE

GRUPPE: 4.0 VERLAENGERUNGSROHR
GROUP: 4.0 EXTENSION PIPE
GRUPPE: 4.0 TUBULURE

B4

K 1102



Symbolbeschreibung siehe M16 / symbol description see M16 / désignation de système voir M16 /

GRUPPE: 4.0 VERLAENGERUNGSROHR
GROUP: 4.0 EXTENSION PIPE
GRUPPE: 4.0 TUBULURE

C4

K 1102

| POS. | BENNENNUNG | TEILE-NR. | STCK |
|------|---|-------------|------|
| ITM. | DESCRIPTION | PART-NO. | QTY. |
| POS. | DESIGNATION | NO.PIECE | NBR. |
| 1 | VERLAENGERUNGSROHR / EXTENSION PIPE / TUBULURE | 4.127-012.0 | 2 |
| 2 | RASTHAKEN / HOOK / PATERE | 5.037-103.0 | 2 |
| 3 | O-RING 8,73X 1,78 / GASKET / BAQUE D'ETANCHEITE | 6.362-922.0 | 2 |

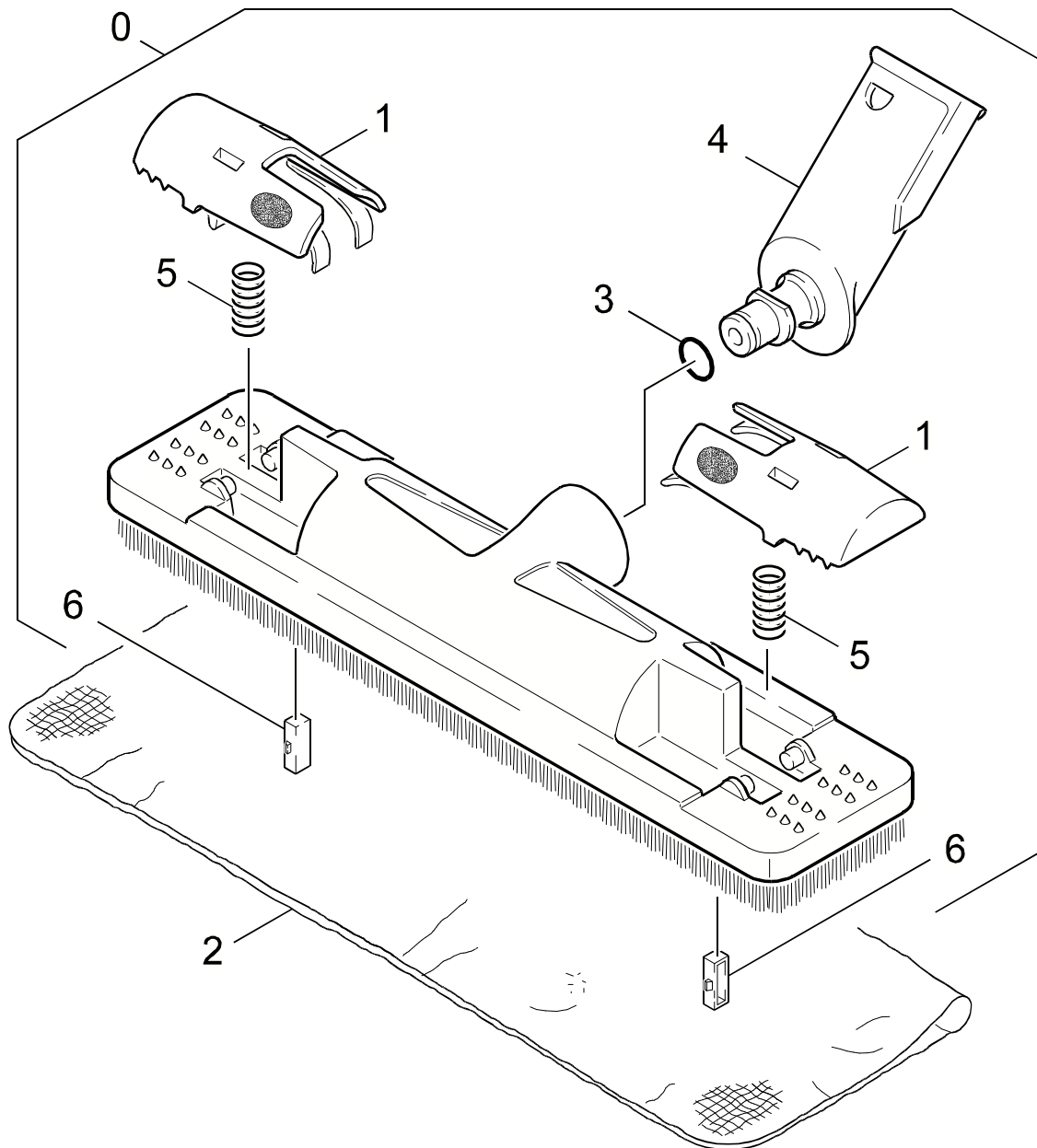
"=> xxxxxx" = bis Werknummer / up to serial No. / jusqu' au No. de fabr. / "xxxxxx =>" = ab Werknummer / from serial No. / a partir du No. de fabr. /

GRUPPE: 5.0 BODENDUESE
GROUP: 5.0 FLOOR TOOL
GRUPPE: 5.0 SUCEUR

A5

K 1102

GRUPPE: 5.0 BODENDUESE
GROUP: 5.0 FLOOR TOOL
GRUPPE: 5.0 SUCEUR



Symbolbeschreibung siehe M16 / symbol description see M16 / désignation de système voir M16 /

GRUPPE: 5.0 BODENDUESE
GROUP: 5.0 FLOOR TOOL
GROUPE: 5.0 SUCEUR

C5

K 1102

| POS. ITM. POS. | BENNENUNG DESCRIPTION DESIGNATION | TEILE-NR. PART-NO. NO.PIECE | STCK QTY. NBR. |
|----------------------|---|-----------------------------------|----------------------|
| 0 | BODENDUESE KPL. / FLOOR TOOL / SUCEUR | 4.130-130.0 | 1 |
| 1 | HALTER / BRACKET / FIXATION | 5.044-155.0 | 2 |
| 2 | TUCHSET / CLOTHS FOR CLEANING MACH. / LOT DE CHIFFONS | 6.369-357.0 | 1 |
| 3 | O-RING 9,5X2,4 / GASKET / BAQUE D'ETANCHEITE | 6.363-023.0 | 1 |
| 4 | ROHRKRUEMMER / ELBOW / COUDE DE TUBE | 5.408-056.0 | 1 |
| 5 | SCHRAUBENFEDER / HELICAL SPRING / RESSORT CYLINDRIQUE | 5.332-428.0 | 2 |
| 6 | STOPFEN / PLUG / BOUCHON | 5.132-126.0 | 2 |

"=> xxxxxx" = bis Werknummer / up to serial No. / jusqu' au No. de fabr. / "xxxxxx =>" = ab Werknummer / from serial No. / a partir du No. de fabr. /

GRUPPE: 6.0 PUNKTSTRAHLDUESE
GROUP: 6.0 NOZZLE
GRUPPE: 6.0 GICLEUR

A6

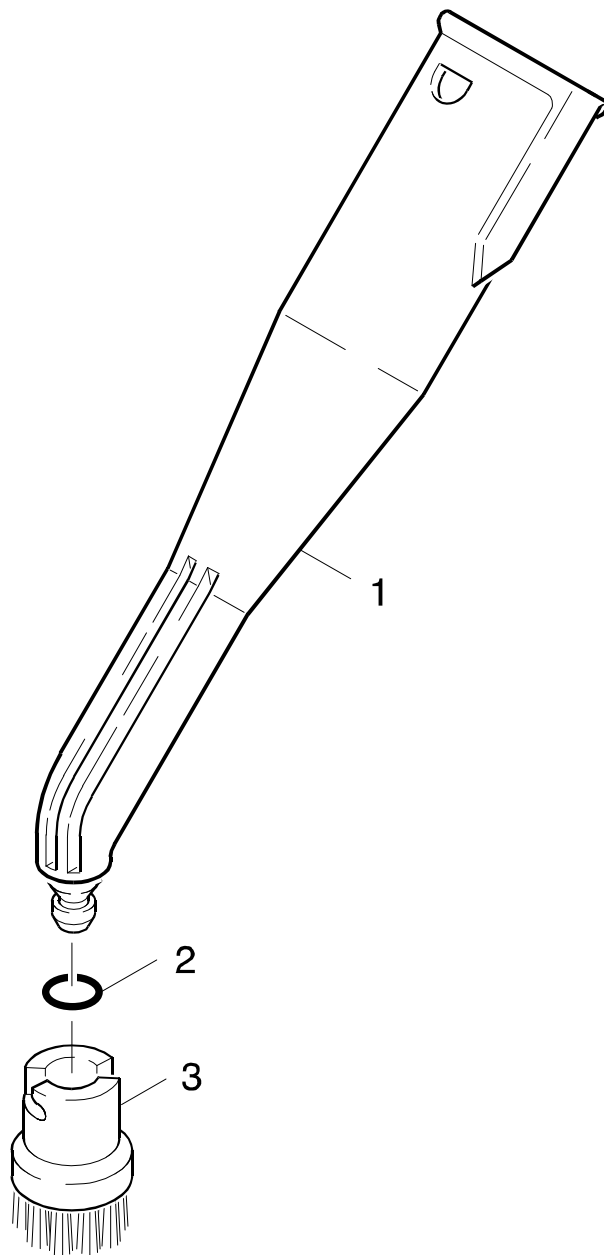
K 1102

GRUPPE: 6.0 PUNKTSTRAHLDUESE
GROUP: 6.0 NOZZLE
GRUPPE: 6.0 GICLEUR

GRUPPE: 6.0 PUNKTSTRAHLDUESE
GROUP: 6.0 NOZZLE
GRUPPE: 6.0 GICLEUR

B6

K 1102



Symbolbeschreibung siehe M16 / symbol description see M16 / désignation de système voir M16 /

GRUPPE: 6.0 PUNKTSTRAHLDUESE
GROUP: 6.0 NOZZLE
GRUPPE: 6.0 GICLEUR

C6

K 1102

| POS. | BENNENNUNG | TEILE-NR. | STCK |
|------|--|-------------|------|
| ITM. | DESCRIPTION | PART-NO. | QTY. |
| POS. | DESIGNATION | NO.PIECE | NBR. |
| 1 | PUNKTSTRAHLDUESE / NOZZLE / GICLEUR | 5.130-191.0 | 1 |
| 2 | O-RING 6,02X 2,62 / GASKET / BAQUE D'ETANCHEITE | 6.362-924.0 | 1 |
| 3 | BORSTENKRANZ-SET / BRISTLE RINK SET / KIT COURONNE POILS DURS | 2.863-058.0 | 1 |

"=> xxxxxx" = bis Werknummer / up to serial No. / jusqu' au No. de fabr. / "xxxxxx =>" = ab Werknummer / from serial No. / a partir du No. de fabr. /